

GROVE

EINBAU MOTOR-GETRIEBE
ENGINE - AND GEAR ASSEMBLY

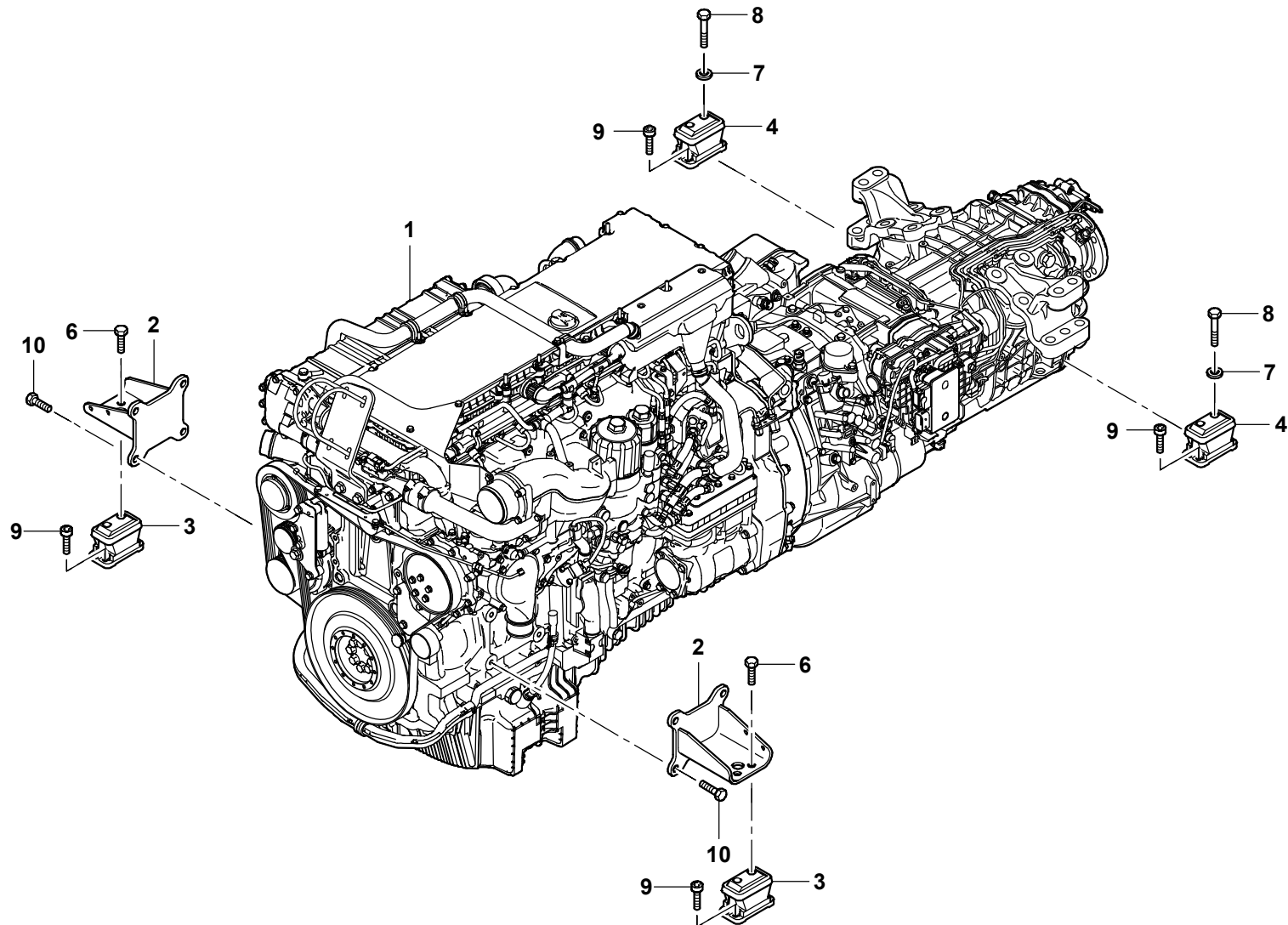
BILDTAFEL
PICTORIAL DISPLAY

05.17

3224160-ETL N

1/2

GMK 5250
BE 505
G 631



GROVE
EINBAU MOTOR-GETRIEBE
ENGINE - AND GEAR ASSEMBLY

 BILDТАFEL
 PICTORIAL DISPLAY

05.17

3224160-ETL N

2/2

GMK 5250
BE 505
G 631
